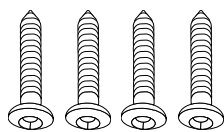


SWNX MONTERINGS MANUAL

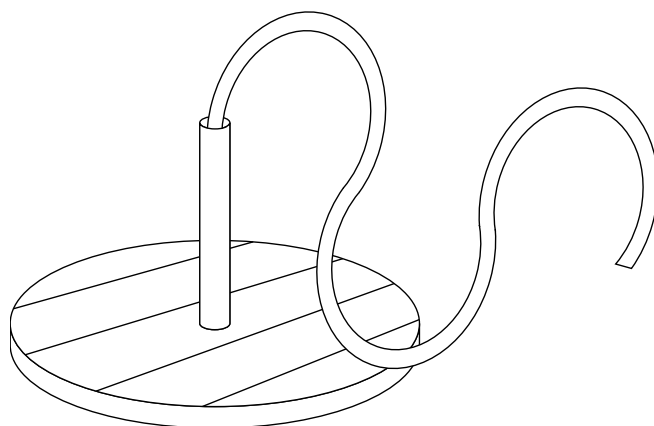
PAKKENS INDHOLD



4 Skruer (tx20)

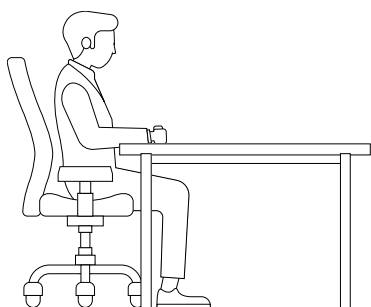
1 stk. Beslag

1 stk. SWNX



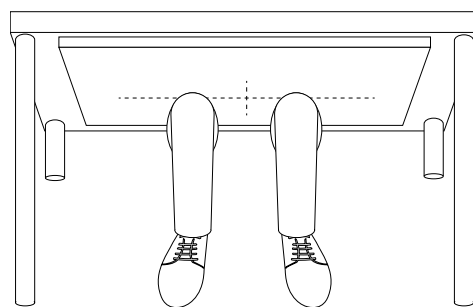
Montering kræver yderligere værktøj: 1 blyant + Skruemaskine

1.



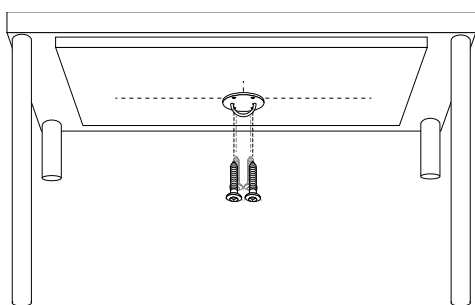
Sæt dig som du normalt sidder ved dit bord.

2.



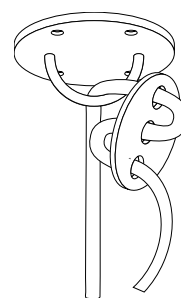
Marker knæenes position under bordet.
Lige mellem knæene.

3.



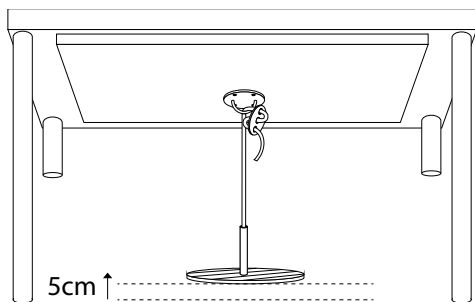
Monter beslaget med 4 skruer.

4.



Fastgør SWNX til beslaget.

5.



Juster så fodgynge hænger 5 cm over gulvet.

SwNx[®]

Patent by Resense
CVR: 38500392
www.swnx.dk