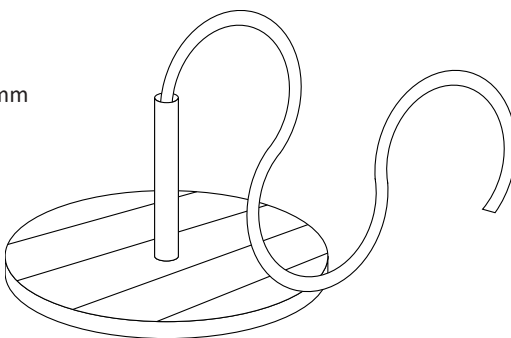
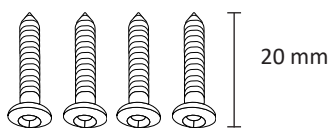


# SWNX | MONTERINGS MANUAL

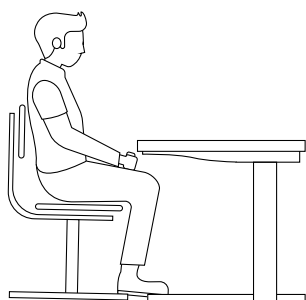
## PAKKENS INDHOLD



4 Skruer (tx20), 1 stk. Beslag, 1 stk. SWNX

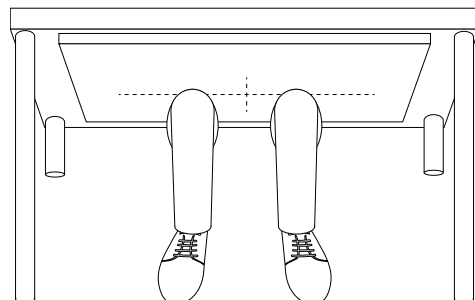
Montering kræver yderligere værktøj: 1 blyant + Skruemaskine  
OBS: Bordets tykkelse bør være tykkere end 20 mm

1.



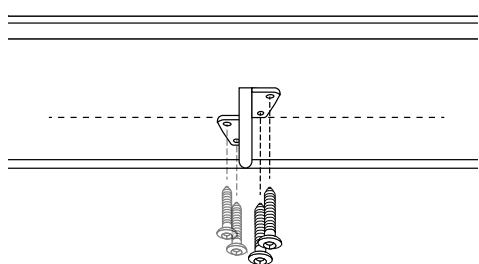
Sæt dig som du normalt sidder ved dit bord.

2.



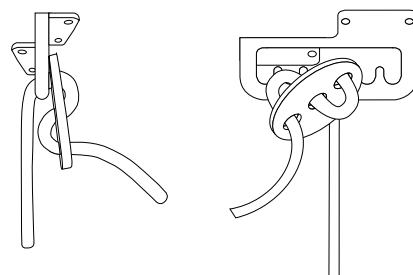
Marker knæenes position under bordet.  
Lige mellem knæene.

3.



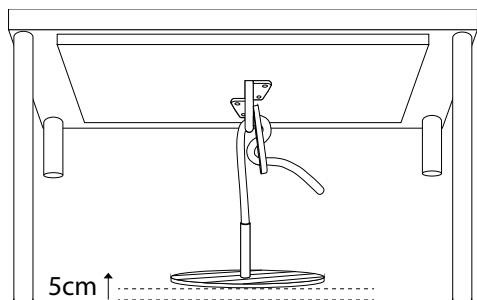
Monter beslaget med 4 skruer.

4.



Fastgør SWNX til beslaget.

5.



5cm ↑  
Juster så fodgynge hænger minimum  
50 mm over gulvet.

# SwNX®

Patent by Resense  
CVR: 38500392  
[www.swnx.dk](http://www.swnx.dk)