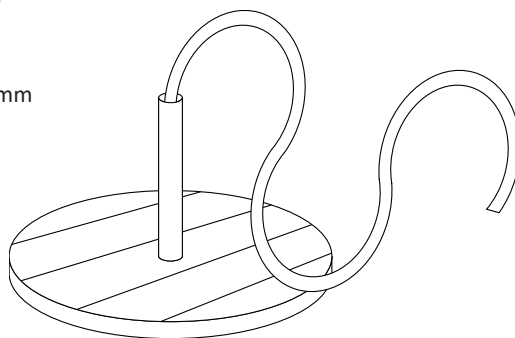
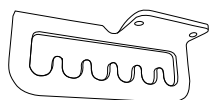
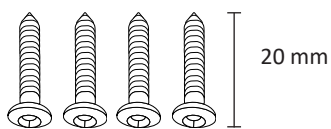


SWNX OFFICE | MONTERINGS MANUAL

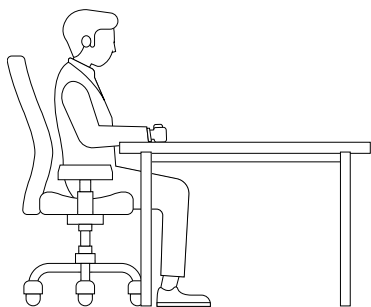
PAKKENS INDHOLD



4 Skruer (tx20), 1 stk. Beslag, 1 stk. SWNX

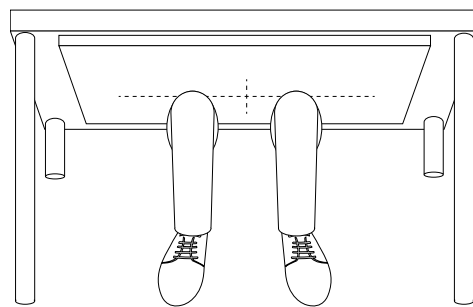
Montering kræver yderligere værktøj: 1 blyant + Skruemaskine
OBS: Bordets tykkelse bør være tykkere end 20 mm

1.



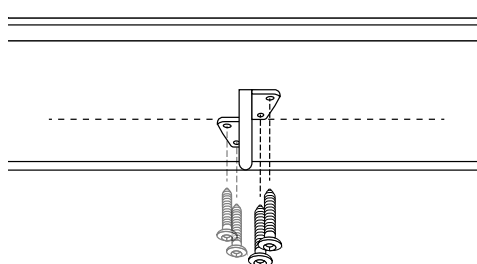
Sæt dig som du normalt sidder ved dit bord.

2.



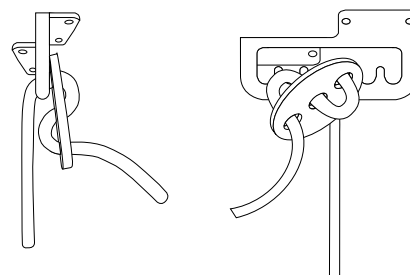
Marker knæenes position under bordet.
Lige mellem knæene.

3.



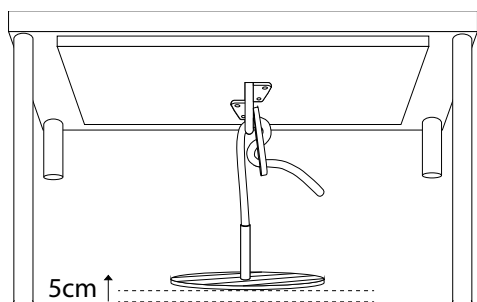
Monter beslaget med 4 skruer.

4.



Fastgør SWNX til beslaget.

5.



Juster så fodgynge hænger minimum
50 mm over gulvet.

Swinx®

Patent by Resense
CVR: 38500392
www.swinx.dk